

## Schlauchklemmventile der Bauart GL5 und GL6



Die im Anschluss aufgeführten Elektromagnete sind *Beispiele* für die vielen in Serie umgesetzte Schlauchklemmventile Bauart GL5 und GL6. Magnetbau Schramme entwickelt kundenspezifisch. Wenn Sie für Ihr Serienprojekt einen passenden Elektromagneten bzw. Schlauchklemmventil suchen, kommen Sie einfach auf uns zu.

Unser Team wird Ihnen garantiert weiterhelfen.

Bitte beachten Sie, dass wir keine „ab Lager“-Standardware haben und deshalb nur Anfragen für Serien bearbeiten können.

Magnetbau Schramme GmbH & Co. KG  
Zur Ziegelhütte 1-5  
D-88693 Deggenhausertal  
Sitz der Gesellschaft: Deggenhausertal  
Registergericht: Freiburg i.Br. HRA 581101  
USt-IDNr.: DE814460086

Phone +49 (0) 7555 9286-0  
Fax +49 (0) 7555 9286-30

Wir sind  
zertifiziert nach  
IATF 16949  
ISO 9001

[www.magnetbau-schramme.de](http://www.magnetbau-schramme.de)  
[info@magnetbau-schramme.de](mailto:info@magnetbau-schramme.de)

member of **Schramme** group

## Schlauchklemmventil der Bauart GL5

### Funktion

Schlauchklemmventile werden vor allem in der Medizin - und Analysetechnik der chemischen Verfahrenstechnik sowie der Mess- und Regeltechnik zur zuverlässigen Steuerung schwieriger Medien eingesetzt.

### Charakteristik

Der eingelegte Schlauch mit max. 55 Shore Härte wird durch nur ein bewegtes Teil abgedrückt, welches durch seine speziell dafür entwickelte Geometrie eine sehr lange Gebrauchsdauer des Schlauchs sicherstellt. Die Oberflächen des Schlauchklemmventils sind chemisch weitgehend resistent durch einen aufwendigen metallischen Überzug. Die geringe elektrische

Leistungsaufnahme garantiert niedrige Erwärmung, durch die das zu ventilierende Medium nicht beeinträchtigt wird. Das Schlauchklemmventil ist sowohl stromlos offen als auch stromlos geschlossen lieferbar. Handbetätigung durch externen Schalter. Schlauchklemmventile zeichnen sich dadurch aus, dass sie keine Tot-Räume aufweisen.

### Einbauhinweise

Der Einbau kann in beliebiger Lage erfolgen. Einsatz dieser Geräte ist die „[Technische Einführung](#)“ zu beachten.

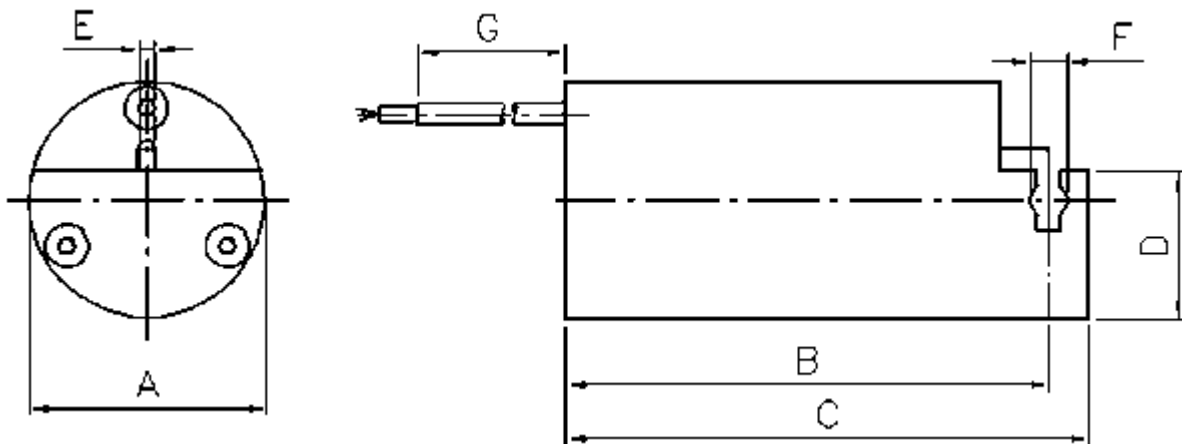
Nenndaten (Vorzugsdaten):	
Nennanschlussspannung:	U <sub>N</sub> 24 VDC
Relative Einschaltdauer:	100% ED
Isolierstoffklasse:	"H" nach VDE 0580
Grenztemperatur:	180 °C
Schutzart:	IP 00 nach DIN 40050
Elektrischer Anschluss:	freie Kabelenden ca. 200mm lang

### Technische Daten

Typ	Parameter für die verwendbaren Schläuche in 45/55 Shore			Parameter für das Ventil bei 20°C		
	Ø außen	Wandstärke	Werkstoffe	Leistung in W	Anzugs/Abfall-Zeit in ms	Gewicht in kg ca.
GL5 016	1,5	0,5	Silicon	2,2	55/30	0,10
GL5 020	2,4	0,7	PVC/Silicon/Viton	2,5	65/35	0,14
GL5 025	3,2	0,8	PVC/Silicon/Viton	4	80/40	0,23
GL5 032	3,5	0,8	PVC/Silicon/Viton	8	105/45	0,28
GL5 040	4,5	1,6	PVC/Silicon/Viton	11	120/50	0,50
GL5 050	6,4	1,6	PVC/Silicon/Viton	13	160/60	1,00
GL5 060	8,0	1,6	PVC/Silicon/Viton	18	240/75	2,00

GL5 070	9,5	2,4	PVC/Silicon/Viton	22	300/100	2,50
---------	-----	-----	-------------------	----	---------	------

## Einbauzeichnung



Abmessungen in mm

Typenbezeichnung	A	B	C	D	E	F	G
GL5 016	16	35	38	10	1,5	1,6	200
GL5 020	20	38,5	42	12	2	2,5	200
GL5 025	25	50	54	15,5	2	3,3	200
GL5 032	32	55	60	19,5	2	3,6	200
GL5 040	40	60	65	25	2	4,6	200
GL5 050	50	65	70	30	2	6,5	200
GL5 060	60	74	80	38	3	8,1	200
GL5 070	70	98	105	44	4	9,6	200

## Schlauchklemmventil der Bauart GL6

### Funktion

Schlauchklemmventile werden vor allem in der Medizin- und Analysetechnik der chemischen Verfahrenstechnik sowie der Mess- und Regeltechnik zur zuverlässigen Steuerung schwieriger Medien eingesetzt.

### Charakteristik

Der eingelegte Schlauch mit max. 55 Shore Härte wird durch nur ein bewegtes Teil abgedrückt, welches durch seine speziell dafür entwickelte Geometrie eine sehr lange Gebrauchsdauer des Schlauchs sicherstellt. Die Oberflächen des Schlauchklemmventils sind chemisch weitgehend resistent durch einen aufwendigen metallischen Überzug. Die geringe elektrische Leistungsaufnahme garantiert niedrige Erwärmung, durch die das zu ventilierende Medium nicht



beeinträchtigt wird. Das Schlauchklemmventil ist sowohl stromlos offen als auch stromlos geschlossen lieferbar. Handbetätigung durch externen Schalter. Schlauchklemmventile zeichnen sich dadurch aus, dass sie keine Tot-Räume aufweisen.

## Einbauhinweise

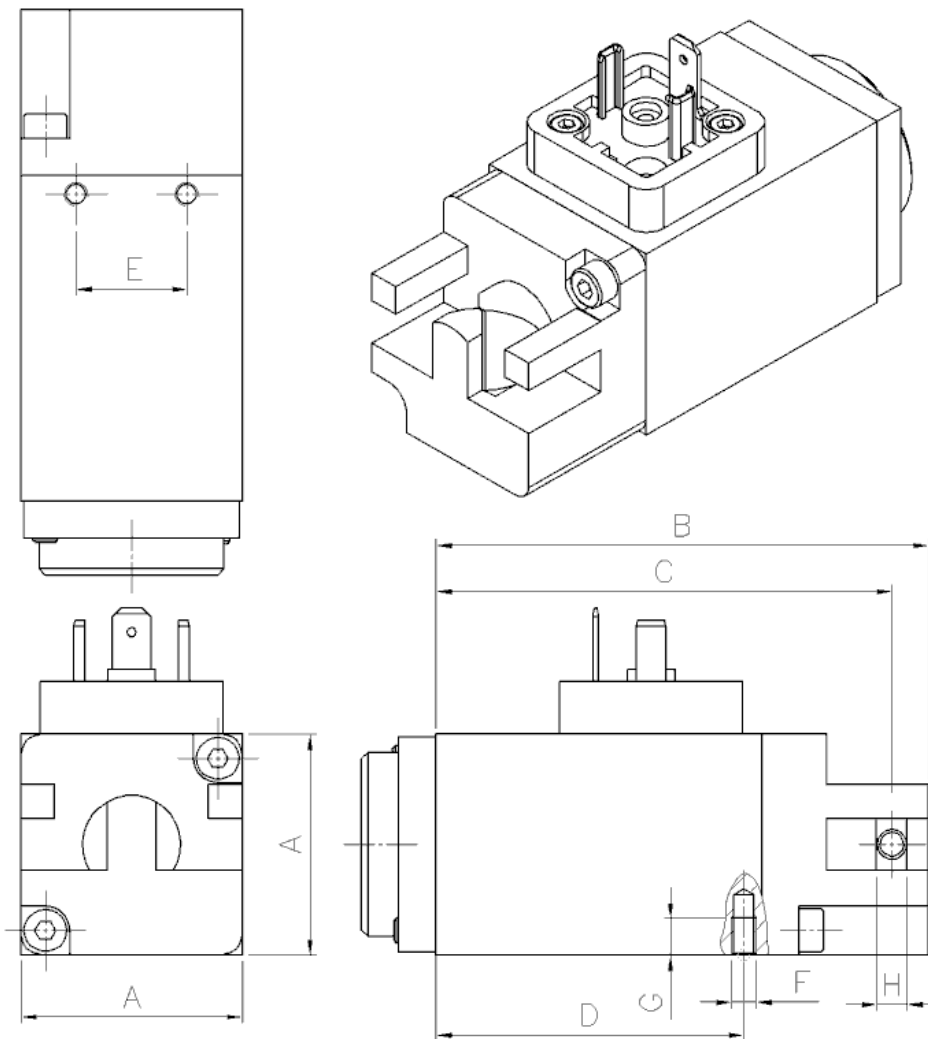
Der Einbau kann in beliebiger Lage erfolgen. Beim Einsatz dieser Geräte ist die [Technische Einführung](#) zu beachten.

Nenndaten (Vorzugsdaten):	
Nennanschlussspannung:	U <sub>N</sub> 24 VDC
Relative Einschaltdauer:	100% ED
Isolierstoffklasse:	"H" nach VDE 0580
Grenztemperatur:	180 °C
Schutzart:	IP 65 nach DIN 40050
Elektrischer Anschluss:	Steckeranschluss nach DIN 43650

## Technische Daten:

Typ	Parameter für die verwendbaren Schläuche in 45/55 Shore			Parameter für das Ventil bei 20°C		
	Ø außen	Wand- stärke	Werkstoffe	Leistung in W	Anzugs/Abfall-Zeit in ms	Gewicht in kg ca.
GL6 016	1,75	0,75	Silicon	2,2	55/30	0,15
GL6 020	2,4	0,8	Silicon	2,5	65/35	0,17
GL6 025	3,2	0,8	PVC/Silicon/Viton	4,5	80/40	0,30
GL6 036	4,8	1,2	PVC/Silicon/Viton	11	115/50	0,42
GL6 040	4,5	1,6	PVC/Silicon/Viton	14	150/60	1,10
GL6 060	6,4	1,6	PVC/Silicon/Viton	18	220/75	2,40

## Einbauzeichnung



Abmessungen in mm

Typenbezeichnung	A	B	C	D	E	F	G	H
GL6 016	16	62	58	46	12	M3	4	1,8
GL6 020	20	58	54	42	15	M3	4	2,5
GL6 025	25	60	56	42	15	M3	4	3,3
GL6 036	36	65	60	50	18	M4	6	4,9
GL6 045	45	70	64	50	25	M5	6	6,5
GL6 060	60	88	80	68	3,2	M6	8	8,2

## Kontakt

Am besten Sie rufen uns an. Selbstverständlich können Sie uns Ihre Anfrage auch schriftlich zukommen lassen und wir melden uns bei Ihnen.



Auf unserer Webseite finden Sie im Bereich → Download unsere Checkliste „Anfrage“, die uns und Ihnen hilft schnell das Richtige für Sie zu finden.

Wir freuen uns Ihnen mit unserem Know-how weiter helfen zu können.

**Magnetbau Schramme GmbH & Co. KG**

Zur Ziegelhütte 1 - 5  
D- 88693 Deggenhausertal

Phone +49 (0) 7555/9286-0  
Fax +49 (0) 7555/9286-30

[www.magnetbau-schramme.de](http://www.magnetbau-schramme.de)  
[info@magnetbau-schramme.de](mailto:info@magnetbau-schramme.de)